


BLOCK

WWW.BLOCKITNOW.NL



“TNO-TÜV Rheinland, NCP-keur gecertificeerd”

***HET EINDE VAN
IEDERE RAMKRAAK
EN HET BEGIN VAN EEN
GOEDE NACHTRUST***

DE RAMKRAAK: EEN WARE PLAAG VOOR ONDERNEMERS

Alle ondernemingen die wel eens te maken hebben gekregen met een ramkraak weten het....een ramkraak is een ramp! Niet alleen wordt, een deel, van de waardevolle voorraad of inventaris gestolen. Ook moeten er bijvoorbeeld soms orders worden afgezegd of uitgesteld en moeten klanten worden teleurgesteld, deze onrust en gevolgen veroorzaken vaak slapeloze nachten. Natuurlijk moet er veel geregeld worden met politie, verzekering etc. En daar blijft het niet bij. Wie het slachtoffer is van een ramkraak krijgt ook te maken met de vaak aanzienlijke schade aan gebouwen. Die schade moet zo snel mogelijk worden hersteld en op dat herstel moet u weer nauwgezet toezien.

Een ramkraak is voor veel ondernemers een zeer ingrijpende gebeurtenis met verstreckende gevolgen. Zo is de impact van een ramkraak ook vaak een psychische druk op een ondernemer, zelfs lange tijd erna, heeft onderzoek aangetoond dat het tot slaapproblemen en stress kan leiden. Ramkraken komen bovendien vaker voor dan de meeste mensen denken. In de afgelopen jaren werden jaarlijks vele honderden ondernemers slachtoffer van een ramkraak. Gemiddeld wordt er meer dan 1 ramkraak per dag gepleegd met een gemiddelde minimale schade van € 40.000. De totale gepubliceerde schade bedraagt meer dan € 7,5 miljoen per jaar. De werkelijke schade is veel groter aangezien in veel gevallen ramkraken niet naar buiten worden gebracht uit angst voor reputatieschade. De schattingen over de werkelijke schade als gevolg van ramkraken lopen uiteen van € 15 miljoen tot € 75 miljoen per jaar.

HET DOELWIT

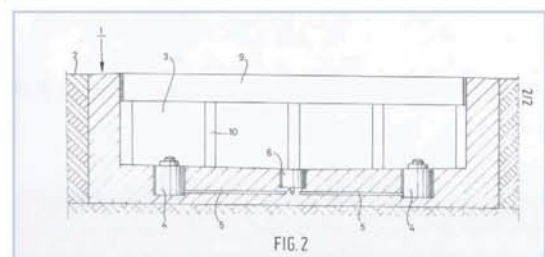
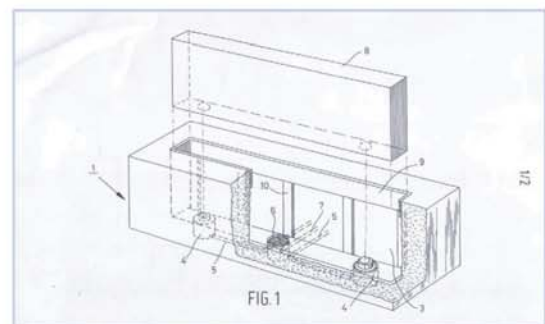
Het doelwit van ramkrakers is een object waarin zich waardevolle goederen bevinden. Bedrijven, winkels, magazijnen, opslagloodsen, autodealers, High-Profile gebouwen, benzinstations, jachthavens, bouw-, overnachtings- en parkeerterreinen, zijn voorbeelden van doelwitten die vaak getroffen worden door een ramkraak. Ramkrakers maken tegenwoordig gebruik van steeds zwaarder materieel. Daarom voldoen de bestaande beveiligingsmethoden, zoals de bekende beveiligingspaaltjes, vaak niet meer. Hierdoor blijven er nog steeds succesvolle ramkraken plaatsvinden. Maar u hoeft daar nu niet langer meer het slachtoffer van te worden!

DE OPLOSSING

Block-It B.V. introduceert de doorbraak op het gebied van ramkraakpreventie en beveiliging, de ARC 2.0®. De ARC 2.0® is een belangrijke innovatie. Het is een van de sterkste Anti-Ramkraak Constructies die momenteel in de markt beschikbaar is met ongekende eigenschappen in het segment. Met de ARC 2.0® levert Block-It B.V. een complete turn-key beveiligingsoplossing voor uw waardevolle object. De ARC 2.0® is een betonnen uitschuifbare muur die naar behoefte hydraulisch uit het wegdek omhoog kan worden gebracht. De ARC 2.0® wordt gebruikt voor het geheel of gedeeltelijk afsluiten van rijbanen, looppaden, gevels, roldeuren en andere toegangsmogelijkheden. De ARC 2.0 wordt prefab aangeleverd en geldt tevens als fundering. In de meest voorkomende gevallen kan de constructie in één dag geïnstalleerd worden inclusief het aanhevelen van het straatwerk. Groot voordeel ten opzichte van stalen constructies is dat beton levenslang meegaat (zelfs steeds sterker wordt) en niet om de 5 jaar door corrosie vervangen dient te worden om aan de strenge eisen van de verzekeringsmaatschappij te kunnen blijven voldoen. De ARC 2.0® voldoet ruimschoots aan de norm van het ministerie van Verkeer & Waterstaat. Optionele verlichtingseffecten en bebording kunnen worden aangebracht in de ARC 2.0. Tevens kan de ARC 2.0 in alle denkbare bedrijfskleuren en logoreliëf geleverd worden.

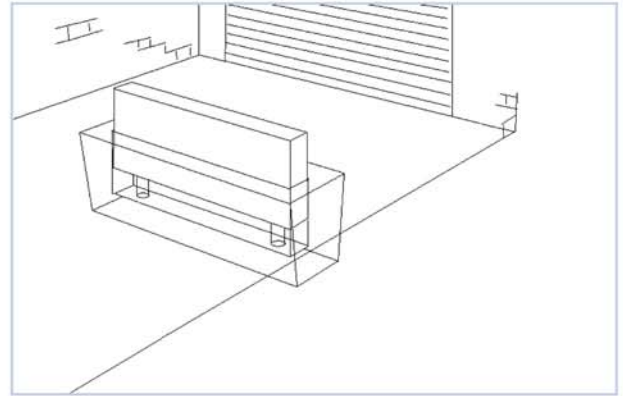
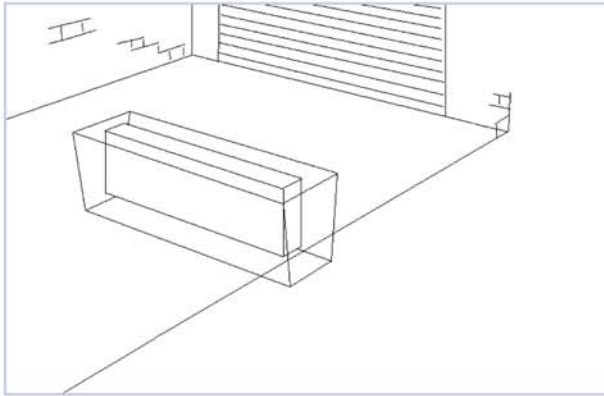
De ARC 2.0 blijft na een aanrijding onverstoord functioneel en is zonder enige tussenkomst direct gereed om een volgende crash van beide richtingen moeiteloos te weerstaan.

Block-It B.V. realiseert voor u het volledige traject van productie, levering en plaatsing van de Anti-Ramkraak Constructie. De ARC 2.0® is door zijn slimme gepatenteerde ontwerp een onderhoudsarme constructie. Het geringe onderhoud vereist echter wel specialistische kennis en is essentieel voor de langdurige storingsvrije werking van het systeem ook na een aanrijding. Daarom verzorgt Block IT B.V. voor u ook het onderhoud van uw ARC 2.0®.



Legenda

- | | |
|---|----------------------------|
| 1. Ondergronds betonnen constructie | 5. Hydraulische leidingen |
| 2. Maaiveld | 6. Vuilwaterpomp |
| 3. Uitsparing t.b.v. uitschuifbare muur | 7. Leidingen vuilwaterpomp |
| 4. Cilinders | 8. Uitschuifbare muur |
| | 9. Afsluitstrips |
| | 10. Geleidingsstrips |



DE VOORDELEN VAN DE ARC 2.0® VOOR U OP EEN RIJ

- Turnkey concept inclusief funderingen, montage en onderhoud
- Onderhoudsarme constructie
- Voldoet aan eisen die verzekeringsmaatschappijen internationaal stellen
- Kan onbemand bediend worden geen regel en schakelapparatuur in het straatbeeld
- Vandalisme- en sabotagebestendig
- Vastgoed meerwaarde
- Lage aanleg- en onderhoudskosten
- Cradle to cradle concept

TECHNISCHE SPECIFICATIES

- TÜV Rheinland TNO, TTAI getest en gecertificeerd
- Kiwa / NCP Keurmerk
- Hoogwaardig gewapend beton
- Hydraulisch systeem
- Standaard afmetingen ARC 2.0 4600x 2600x 1500 mm. Maatwerk in overleg

Voorzien van volautomatische besturingsunit welke gekoppeld kan worden aan alle moderne communicatie- en sensortechnieken. Door reeds gemonteerde interfaces en andere datapoorten zijn koppelingen van smartphone tot wifi en Voip netwerken mogelijk. Werkt in combinatie met cameratechnieken en kentekenregistratie of eenvoudig op schakeluurwerk.



OVER ONS

"Necessity is the mother of invention". Zo luidt een Amerikaanse zegswijze die volgens sommigen is terug te voeren op de Griekse filosoof Plato. Plato of niet, dit gezegde is zeker van toepassing op Block-IT en de ARC 2.0®. De ARC 2.0® is inderdaad uit nood geboren, toen Block-IT oprichter Maarten Eickholt werd benaderd door een bevriend ondernemer die meermaals slachtoffer was geworden van een ramkraak. Een zoektocht naar een afdoende oplossing voor dit probleem was begonnen. Toen al snel bleek dat bestaande beveiligingsoplossingen geen afdoende bescherming boden, besloten wij in eigen beheer een werkelijk afdoende oplossing te ontwikkelen. Tijdens de gedegen ontwikkelperiode hebben wij steeds relevante partijen zoals brancheorganisaties, technische instituten en verzekeraars geconsulteerd. Dit heeft geresulteerd in het ontwerp van de innovatieve en gepatenteerde ARC 2.0®. De productie van het ontwerp is verder uitontwikkeld in samenwerking met de Nijmeegse betonindustrie De Hamer, onderdeel van de BTE groep. In 2011 is de productie daadwerkelijk gestart.

BLÜCK



TUV Rheinland TNO
Automotive International

TAI

TNO innovation
for life

VLICON
metalen producten

HYDRON
beton

NCP

thijs
van
iersel
MultiMedia
Design

VVK
VAN
ZESSEN
KLAAR

svn
tens
INNOVATIE
CENTRUM

Block it

Liesbos 241, 2134 SJ Hoofddorp

Telefoon: 023-5635516

Mobiel: 06-54907779

E-mail: info@blockitnow.nl

Website: www.blockitnow.nl